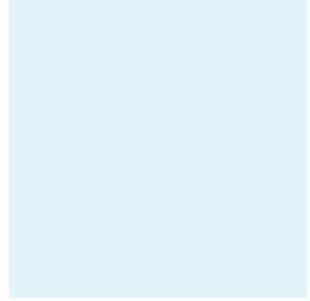


MEDER
electronic

Bedienungsanleitung

*Products for
Tomorrow...*



MEDER TravelGuide

UHF-Technik – Führungsfunk- und Dolmetschanlage

1. Inhaltsverzeichnis

1. Inhaltsverzeichnis	2
2. Sicherheitshinweise	4
3. Einleitung	5
4. Teilebezeichnungen und Bedienelemente.....	6
Sender	6
Empfänger.....	7
Ladeschrank/Ladestation/Ladekoffer	8
5. Lagerung, Inbetriebnahme des Systems.....	9
Lagerung der Komponenten.....	9
Inbetriebnahme Ladestation/Ladekoffer	9
Aufbau u. Anschluss Ladeschrank/Ladestation/Ladekoffer ...	9
Inbetriebnahme/Wartung Sender und Empfänger	11
Erstinbetriebnahme.....	11
Batterien oder Akkus einsetzen/wechseln	11
Windschutz anbringen.....	12
Geräte an Kleidung befestigen.....	13
Reinigung und Pflege	13
6. Bedienung.....	14
TravelGuide Ladestation/Ladekoffer	14
Ladestatus prüfen, Geräte laden	14
TravelGuide Empfänger	16
Gerät einschalten/Kopfhörer anschließen.....	16
Lautstärke einstellen und Ohrhörer aufsetzen.....	16
Kanal einstellen.....	17

TravelGuide Sender.....	17
Gerät einschalten/Mikrofon anschließen.....	17
Externe Tonquelle an Sender anschließen	17
Kanal einstellen.....	18
Sensibilität (Mikrofon-Empfindlichkeit) einstellen.....	18
7. Fehlersuche	19
8. Herstellererklärungen.....	21
Garantie.....	21
Akkus und Batterien	21
WEEE-Erklärung	22
Konformitätserklärung.....	22
9. Technische Daten	23
10. Zubehör.....	25
11. Impressum	26

2. Sicherheitshinweise

Lesen Sie die Bedienungsanleitung und bewahren Sie diese auf. Geben Sie die Geräte an andere Nutzer immer zusammen mit der Bedienungsanleitung weiter.

Lassen Sie alle Wartungsarbeiten von qualifiziertem Wartungspersonal durchführen. Wartungsarbeiten müssen durchgeführt werden, wenn die Geräte auf irgendeine Weise beschädigt wurden.



ACHTUNG! Hitze- und Feuerentwicklung, Rauch- und Gasentwicklung, Explosionsgefahr, Umweltschäden

Bei unsachgemäßem Gebrauch können Ni-MH-Akkus und Batterien auslaufen und in extremen Fällen schwere Schäden verursachen. MEDER übernimmt bei nicht ordnungsgemäßem Gebrauch keine Haftung.

- Nicht in Reichweite von Kindern aufbewahren.
- Polarität beachten.
- Nicht über 70 °C/158 °F erhitzen. Nicht ins Feuer werfen.
- Keiner Nässe aussetzen.
- Nicht kurzschließen, demontieren oder verformen.
- Geräte nach dem Gebrauch ausschalten.
- Akkus nur bei einer Umgebungstemperatur von 10 °C/50 °F bis 40 °C/104 °F laden.
- Geladene Akkus und Batterien nicht unverpackt vermischen.
- Bei offensichtlich defekten Geräten den Ladevorgang sofort abbrechen.
- Die mitgelieferten Akkus und Batterien sind recyclingfähig. Bitte entsorgen Sie die Akkus über den Batteriecontainer oder den Fachhandel.



VORSICHT! Gefahr durch auslaufende Batterien

Batterien, die im Ladeschrank/Ladestation/Ladekoffer geladen werden, können auslaufen. Batterien können auch durch längeren Nichtgebrauch auslaufen. Die auslaufenden Elektrolyte können Schäden an den Geräten verursachen.

- Stellen Sie niemals Geräte, die mit Batterien bestückt sind in die Ladestation, den Ladeschrank oder den Ladekoffer..
- Entfernen Sie Batterien bei längerem Nichtgebrauch aus den Geräten. Volle Batterien nicht unverpackt vermischen.
- Ist eine Batterie ausgelaufen, vermeiden Sie unbedingt Kontakt mit der Haut, den Augen oder den Schleimhäuten. Betroffene Stellen sollten sofort mit viel klarem Wasser abgespült werden. Suchen Sie danach sofort einen Arzt auf.

3. Einleitung

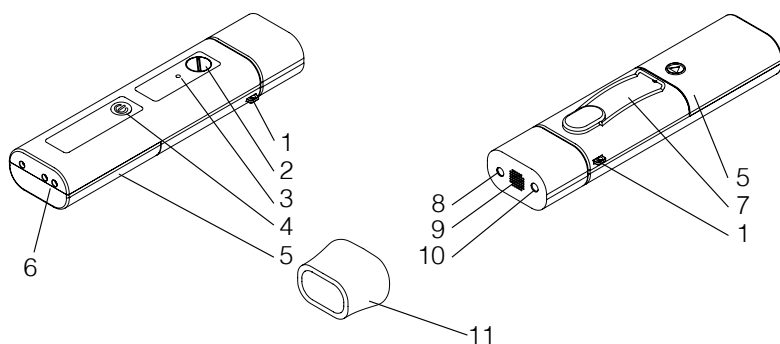
Vielen Dank für das Vertrauen, welches Sie unseren Produkten entgegenbringen. Diese Produkte werden Sie lange Jahre durch Zuverlässigkeit, Wirtschaftlichkeit und einfache Bedienung überzeugen. Das MEDER TravelGuide-System ermöglicht drahtlose Tonübertragung bei Konferenzen und Gruppenführungen, z. B. in Unternehmen oder Museen. Die Übertragung per Funksignal erlaubt die freie Bewegung aller Mitglieder der Gruppe.

Folgende Hauptmerkmale zeichnen dieses System aus:

- 15 Frequenzen
- Exzellente Sprachqualität
- Stufenloser Mikrofon-Empfindlichkeitsregler
- Lange Betriebsdauer aufgrund des geringen Stromverbrauchs der Geräte
- Modernste energiesparende Ladetechnik mit $-\Delta U$ -Verfahren. Die Erhaltungsladung hält alle Akkus ständig einsatzbereit. Die Akkulebensdauer wird erhöht, dadurch ist dieses System sehr umweltfreundlich.
- Standard Batteriegröße (Mignon, AA) erleichtert den Austausch.
- Sender schaltet sich bei Nichtbenutzung ab
- Made in Germany

4. Teilebezeichnungen und Bedienelemente

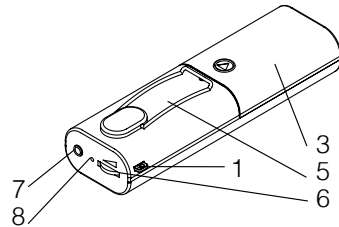
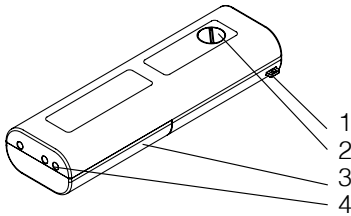
Sender



1. Öse für Umhängeband
2. Kanalwahl-Drehschalter
3. Leuchtdiode
4. „On/Off“-Taste
5. Batteriefach
6. Ladekontakte
7. Clip

8. Mikrofon-Buchse für externes Mikrofon
9. Mikrofon
10. Mikrofonempfindlichkeitsregler
11. Windschutz zum Aufstecken

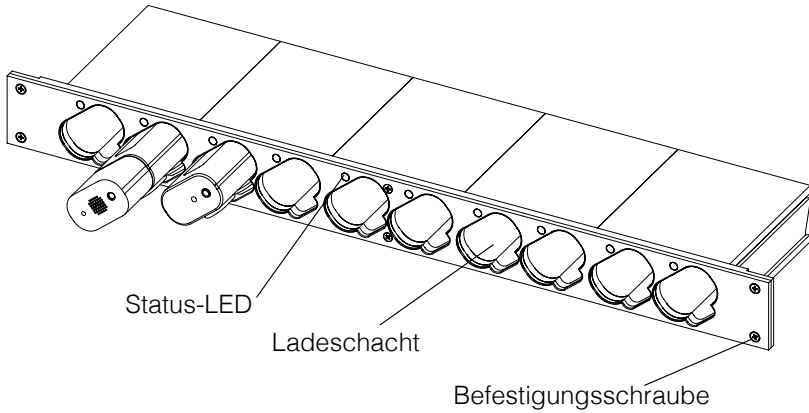
Empfänger



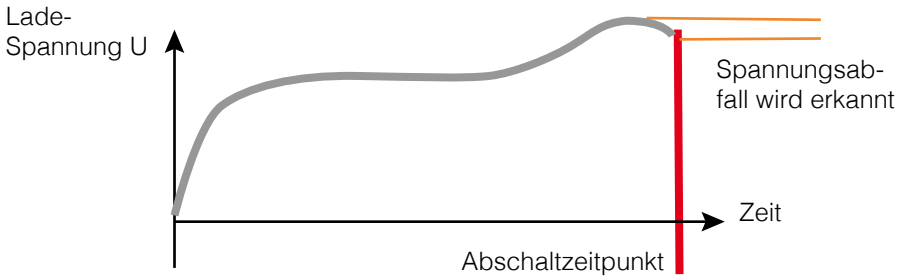
1. Öse für Umhängeband
2. Kanalwahl-Drehschalter
3. Batteriefach
4. Ladekontakte
5. Clip

6. Lautstärke-Drehregler
7. Ohrhörer-Buchse
8. Leuchtdiode

Ladeschrank/Ladestation/Ladekoffer



Bei der MEDER Ladetechnik wird ein Akku mit einem konstanten Strom geladen. Der Spannungsverlauf wird überwacht und zeigt folgendes Muster:



Beim Ladevorgang steigt die Spannung des Akkus immer weiter an. Ist der Akku voll, so erreicht seine Ladespannung jedoch ein Maximum und fällt bei weiterem Stromfluss wieder leicht ab. Dieser leichte Spannungsabfall (daher: $-\Delta U$), wird von der Ladeelektronik erkannt und der Ladecontroller schaltet von Schnellladung auf Erhaltungsladung um. Außerdem wird der Temperaturbereich während der Aufladung ständig überwacht.

5. Lagerung, Inbetriebnahme des Systems

Lagerung der Komponenten

Bewahren Sie die Geräte bei Nichtgebrauch an einem kühlen, trockenen Ort auf. Der optimale Temperaturbereich liegt bei $-10\text{ °C}/14\text{ °F}$ bis $60\text{ °C}/140\text{ °F}$. Bei unsachgemäßer Lagerung kann die Gerätelebensdauer reduziert werden.

Gehen Sie beim Lagern folgendermaßen vor:

1. Ohrhörer bzw. externe Mikrofone von den Geräten entfernen.
2. Akkus laden. Falls Batterien verwendet werden, diese entnehmen, da die Batterien auslaufen können. Akkus können in den Sendern und Empfängern verbleiben. Beachten Sie die Sicherheitshinweise auf S. 4.
3. Netzkabel abziehen.
4. Geräte separat (z.B. im Koffer) lagern, da sich die Geräte bei abgeschalteter Netzspannung im Ladeschacht selbst entladen.
5. Geräte sind bereit zur Lagerung.

Inbetriebnahme Ladeschrank/Ladestation/Ladekoffer

Aufbau und Anschluss

Alle Ladesysteme werden durch MEDER vorkonfiguriert geliefert. Der Ladeschrank besteht aus einem 19" Schrank, der die einzelnen Ladeschächte enthält. In einem Ladeschrank können bis zu 200 Geräte geladen werden. Die stapelbaren Ladestationen sind für kleinere Führungssysteme ausgelegt.

Die mobile Variante ist der Ladekoffer mit abnehmbarem Deckel. Es wurde die gleiche Technologie in eine mobile Einheit eingebaut. So können Sie auch unterwegs die Vorteile des Akku-Betriebs nutzen. Die Bedienung ist bei allen 3 Varianten identisch.

Für eine gute Luftzirkulation sind temperaturabhängige Lüfter eingebaut. Das Betriebsgeräusch kann daher variieren.

**VORSICHT!** Brandgefahr

Der Ladeschrank/Ladestation/Ladekoffer sowie die Akkus der Sender und Empfänger erwärmen sich während des Aufladens. Der Ladeschrank/Ladestation und der Ladekoffer wurden für Umgebungstemperaturen von 10 °C/50 °F bis 40 °C/104 °F während des Betriebes entwickelt.

- Stellen Sie eine gute Luftzirkulation sicher.
- Blockieren Sie die Lüftungsöffnungen nicht.
- Setzen Sie die Ladesysteme keinen Wärmequellen und keinem direkten Sonnenlicht aus.

**VORSICHT!** Brandgefahr, elektrischer Schlag

Durch die hohe Leistungsaufnahme des Ladeschranks können Kabel oder Sicherungen überlastet werden. Die Leistungsaufnahme beträgt etwa 36 W je 10 Ladeschächte.

- Prüfen Sie, ob die Steckdose für diese Last geeignet ist. Insbesondere wenn viele andere leistungsintensive Geräte in dem Raum angeschlossen sind, muss die Gesamtlast an der dazugehörigen Sicherung geprüft werden.
- Falls Sie ein Verlängerungskabel nutzen, muss dieses für die gewünschte Last ausgelegt sein.

Wenn Sie den Ladeschrank/Ladestation/Ladekoffer an einem anderen Ort aufstellen möchten, gehen Sie folgendermaßen vor:

1. Sender und Empfänger während des Transports aus dem Ladesystem entnehmen, da die Geräte herausfallen könnten. Nur im Ladekoffer können die Geräte im Ladeschacht transportiert werden.
2. Ladesystem auf ebener Fläche aufstellen. Auf ausreichende Belüftung achten.
3. Das Gerät an die Stromversorgung anschließen.
4. Ladekoffer öffnen. Der Ladeschrank kann auch in geschlossenem Zustand betrieben werden.

Inbetriebnahme/Wartung Sender und Empfänger

Erstinbetriebnahme

Die Geräte werden bereits fertig bestückt geliefert.

Bei Akkubetrieb müssen die Geräte vor dem ersten Gebrauch geladen werden, bei Batteriebetrieb kann sofort mit der ersten Führung begonnen werden.

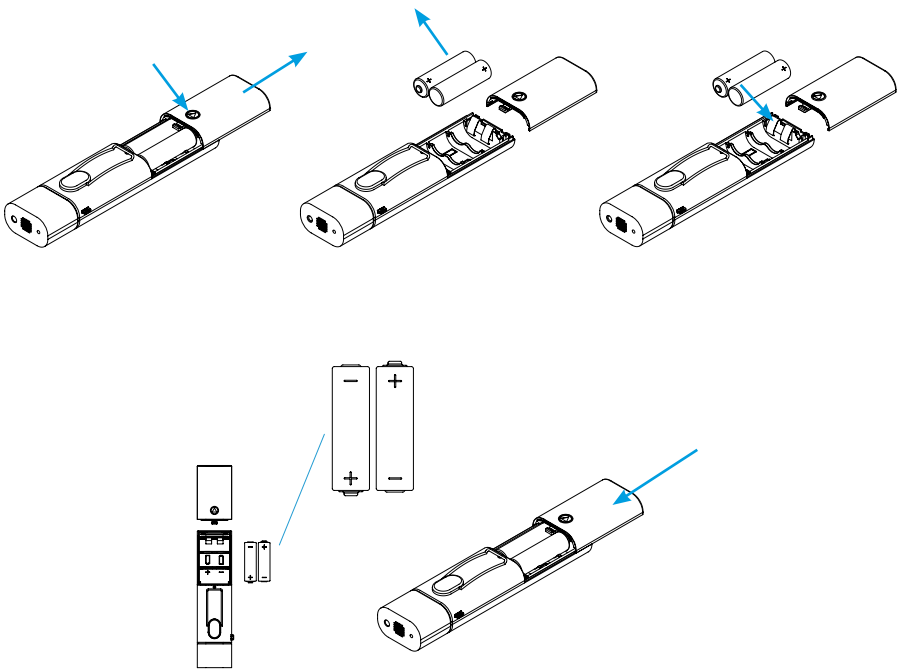
Batterien oder Akkus wechseln

Wenn die Batterien/Akkus am Ende Ihrer Lebensdauer angelangt sind, müssen diese ersetzt werden.

Hierzu zwei Stück 1,5 V Mignon Batterien (AA, LR6 oder passende Akkus) verwenden. Geeignete Ersatz-Akkus und Batterien können Sie über unser Service Center beziehen. Falls Sie von Batterie- auf Akkubetrieb oder von Akku- auf Batteriebetrieb umrüsten möchten, rufen Sie bitte das Service Center an. Jedoch kann dank Standard-Batterien (Mignon, AA) jederzeit gewechselt werden. Allerdings kann es dann zu Ungenauigkeiten bei der Batteriezustandsanzeige kommen.

Die Batteriefach-Abdeckung ist bei Akkubetrieb durch eine Schraube gesichert. Bei Batteriebetrieb ist die Abdeckung nicht verschraubt. Zum Batterien wechseln:

1. Schraube lösen (wenn vorhanden).
2. Batteriefach-Abdeckung abschieben.
3. Alte/leere Akkus/Batterien entnehmen (wenn vorhanden).
4. Neue Akkus/Batterien einsetzen. Achten Sie auf die Polarität. Die korrekte Ausrichtung ist auf dem Boden des Batteriefachs aufgeprägt. Falsches Einlegen führt zu Beschädigung des Geräts.
5. Die Batteriefach-Abdeckung zuschieben, gegebenenfalls Schraube anbringen.
6. Das Gerät ist nun einsatzbereit.

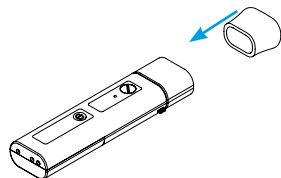


Windschutz anbringen

Am Mikrofon des Senders kann ein Windschutz angebracht werden. Dieser besteht aus Schaumgummi und verhindert, dass Windgeräusche oder die Atmung die Qualität der Übertragung negativ beeinflussen. Den passenden Windschutz finden Sie in unserem Zubehörcatalog.

Der Windschutz sollte aus hygienischen Gründen regelmäßig ausgewechselt werden.

1. Alten Windschutz abschieben (falls vorhanden).
2. Neuen Windschutz auf das Gehäuse des Mikrofons aufschieben.



Geräte an Kleidung befestigen

Durch die schlanke Form des TravelGuides lassen sich diese problemlos in Hosen- oder Jackentaschen mitführen. Mit dem Gürtel Clip lassen sich sowohl Sender als auch Empfänger an der Kleidung befestigen.

Zudem ist an den Geräten am oberen Ende eine Öse für das Umhängeband angebracht.

Mit dem Umhängeband können die Geräte auch umgehängt werden. Die Öse kann durch Bewegen des Geräts ausgeklappt werden. Dann den Karabiner-Haken des Umhängebands in der Öse einhängen.

Die Verwendung des Umhängebands wird empfohlen, da erfahrungsgemäß ungeübtes Befestigen an der Kleidung die Gefahr des Herunterfallens erhöht.

Reinigung und Pflege

Sender, Empfänger und Ohrhörer können mit einem feuchten Tuch gereinigt werden. Keine aggressiven Lösungsmittel verwenden, da der Kunststoff angegriffen werden könnte.

Für die zuverlässige Reinigung der Ohrhörer empfiehlt MEDER ein Hygiene-spray.

Dieses Spray (siehe Zubehörkatalog) kann über unser Service Center bestellt werden.

6. Bedienung

TravelGuide Ladeschrank/Ladestation/Ladekoffer

Ladestatus prüfen, Geräte laden

Der Ladestatus jedes Empfängers kann jederzeit durch die rote Leuchtdiode an der Oberseite kontrolliert werden. Beim Einschalten leuchtet diese kurz auf und erlischt dann.

Wenn im laufenden Betrieb der Ladezustand abfällt, so leuchtet die Leuchtdiode dauerhaft auf. Die Empfänger haben dann noch etwa 2 h Restlaufzeit.

Im Gegensatz dazu zeigt die Leuchtdiode am Sender den Ladezustand in den drei Ampelfarben von grün (voll) über gelb und schließlich rot (leer) an.

Laden Sie Ihre Geräte regelmäßig nach. Die intelligente Ladetechnik pflegt die Akkus der Geräte optimal und garantiert eine lange Lebensdauer der Akkus. Nach dem Ladevorgang setzt die Erhaltungsladung ein und hält Ihre Geräte ständig einsatzbereit.

Falls Sie von Batterie- auf Akkubetrieb oder von Akku- auf Batteriebetrieb umrüsten möchten, rufen Sie bitte das Service Center an. Jedoch kann dank Standard-Batterien (Mignon, AA) jederzeit gewechselt werden. Allerdings kann es dann zu Ungenauigkeiten bei der Batteriezustandsanzeige kommen.



VORSICHT! Gefahr durch auslaufende Batterien

Batterien, die in dem Ladeschrank/Ladestation/Ladekoffer geladen werden, können auslaufen. Die auslaufenden Elektrolyte können Schäden an den Geräten verursachen.

- Stellen Sie niemals Geräte, die mit Batterien bestückt sind in die Ladestation, den Ladeschrank oder den Ladekoffer.

Zum Laden der Geräte folgendermaßen vorgehen:

1. Ohrhörer bzw. externe Mikrofone von den Geräten entfernen (wenn vorhanden).
2. Die Geräte mit dem Boden voran in die Ladeschächte stecken. Achten Sie auf Verschmutzungen an dem Gerät. Außerdem können kleinere Eisenteile an dem eingebauten Magnet am Boden des Geräts haften. Bitte entfernen Sie Verschmutzungen oder Eisenteile vor dem Laden.
3. Zur Kontrolle der Ladung ist neben jedem Ladeschacht eine Status-LED angebracht. Beim Einlegen eines Geräts leuchtet sie auf und zeigt den Status des Geräts an.

Anzeige Status-LED	Bedeutung
ROT	Gerät wird geladen
ROT Blinken	Fehler: Defekter Akku, Akku nicht richtig eingesetzt
GELB	Fehler: zu niedrige Temperatur (unter 10 °C/50 °F)
GRÜN	Fertig geladen, Erhaltungsladung wird durchgeführt

4. Der Ladevorgang beginnt, wenn keine Fehler vorliegen. Ein entladenes Gerät benötigt etwa 2-3 h, um wieder voll geladen zu werden.
5. Bei Bedarf können teilgeladene Geräte aus dem Ladeschacht entnommen werden. Die Entnahme wird erkannt und der Ladeschacht automatisch abgeschaltet. MEDER empfiehlt, die Geräte immer voll zu laden. Der Verbleib geladener Geräte im Ladeschacht ist nicht schädlich, da die intelligente Ladetechnik nach der Schnellladung auf Erhaltungsladung umschaltet.

Die Akkus altern durch die Nutzung und verlieren im Laufe der Zeit einen Teil ihrer Ladekapazität. In der Regel müssen Akkus nach etwa 1,5 Jahren ausgetauscht werden.

Hinweise, die auf alte oder defekte Akkus hindeuten können:

- Kurze Ladedauer, obwohl das Gerät vor dem Laden leer war.
- Kurze Standzeit der Akkus im Betrieb

Sollte ein leeres Gerät nach nur wenigen Minuten auf fertiggeladen wechseln, so wurde möglicherweise der Akku tiefentladen. Entnehmen Sie das Gerät kurz aus dem Ladeschacht und starten Sie einen neuen Ladevorgang. Hilft dies auch nach mehrfacher Wiederholung nicht, so ist der Akku defekt und muss ausgetauscht werden.

TravelGuide Empfänger

Gerät einschalten/Kopfhörer anschließen

Der Empfänger wird durch Einstecken des Ohrhörers eingeschaltet.

1. Den Hörerstecker bis zum Anschlag in die Buchse des Empfängers stecken.
2. Die Leuchtdiode an der Oberseite des Geräts leuchtet kurz auf und erlischt dann. Wenn im laufenden Betrieb der Ladezustand abfällt, so leuchtet die Leuchtdiode dauerhaft auf. Die Geräte haben dann noch etwa 2 h Restlaufzeit.
3. Das Gerät ist betriebsbereit.

Durch Abziehen des Ohrhörers schaltet sich der Empfänger ab. Bei Nichtgebrauch sollten zur Schonung der Batterie die Ohrhörer immer ausgesteckt sein.

Lautstärke einstellen und Ohrhörer aufsetzen



VORSICHT! Gefahr von Gehörschäden
Hohe Lautstärke kann zu Gehörschäden führen.

Stellen Sie nach dem Einschalten des Empfängers eine geringe Lautstärke ein, bevor Sie den Ohrhörer aufsetzen.

1. Um Gehörschäden zu vermeiden, stellen Sie die Lautstärke mit Lautstärke-Drehregler auf einen geringen Wert ein.

2. Bei MEDER werden ergonomische Ohrhörer verwendet, die für beide Ohren geeignet sind. Den mitgelieferten Hörer so auf das Ohr setzen, dass das Kabel nach hinten weg steht.
3. Prüfen Sie die Lautstärke am Ohrhörer und stellen Sie diese mit dem Lautstärke-Drehregler ein.

Kanal einstellen

Um den Kanal einzustellen folgendermaßen vorgehen:

1. Gewünschter Kanal vom Empfänger ablesen.
2. Den gewünschten Kanal am Empfänger mithilfe des Kanalwahl-Dreh Schalters einstellen.

TravelGuide Sender

Gerät einschalten/Mikrofon anschließen

1. Der Sender wird mit der „On/Off“-Taste ein- und ausgeschaltet. Wenn das Mikrofon am Sender für 6 Minuten keine Geräusche empfängt, schaltet sich der Sender automatisch ab.
2. Die Leuchtdiode blinkt 3 mal auf. Die Farbe symbolisiert, ob das Gerät im Akkubetrieb (rot) oder im Batteriebetrieb (grün) genutzt wird.
3. Die Leuchtdiode leuchtet dauerhaft auf. Bei den Sendern zeigt die Leuchtdiode den Ladezustand in 3 Ampelfarben von grün (voll) über gelb und schließlich rot (leer) an. Wenn die Leuchtdiode rot aufleuchtet sind noch etwa 15 min Restlaufzeit verfügbar.

Externe Tonquelle an Sender anschließen

Alternativ kann an dem Sender auch externes Tonmaterial eingespielt werden.

1. Eventuell vorhandenes externes Mikrofon entfernen, Windschutz abziehen.
2. Tonquelle an der Mikrofon-Buchse anschließen. Dabei wird das Tonmaterial über die Buchse eingespielt. Sobald ein externes Mikrofon oder eine

Tonquelle angeschlossen ist, wird das integrierte Mikrofon automatisch abgeschaltet.

3. Abspielen an externem Gerät starten, auf die Lautstärke achten.

Kanal einstellen

Um den Kanal einzustellen folgendermaßen vorgehen:

1. Kanal des gewünschten Senders ablesen.
2. Den gewünschten Kanal am Empfänger mithilfe des Kanalwahl-Dreh-schalters einstellen.

Sensibilität (Mikrofon-Empfindlichkeit) einstellen

Die richtige Einstellung der Mikrofon-Empfindlichkeit sorgt für ein gutes Hörempfinden. Eine zweite Person wird zur Kontrolle des Empfangs empfohlen. Ein kleiner Schraubendreher und ein Empfänger mit Ohrhörer ist zur Einstellung notwendig.

1. Sender einschalten.
2. Den Empfänger einschalten, Ohrhörer aufsetzen.
3. Die Lautstärke des Empfängers auf mittig einstellen.
4. Ins Mikrofon sprechen. Die Empfängerlautstärke nicht verstellen.
5. Mit dem Schraubendreher den Mikrofon-Empfindlichkeitsregler einstellen. Dazu den Schraubendreher vorsichtig in die Öffnung am Mikrofon-Empfindlichkeitsregler einsetzen und durch Drehen die Empfindlichkeit einstellen.
6. So lange nachregeln, bis der Empfänger ein angenehmes Hörempfinden hat.
7. Die Empfindlichkeit ist jetzt korrekt eingestellt.

7. Fehlersuche

Fehler	Ursache	Lösung
Keine Funktion am Gerät, Leuchtdiode blinkt beim Einschalten nicht.	Leere Batterien bzw. Akkus	Batterien wechseln oder Akkus nachladen (siehe S. 11)
	Sicherung defekt, da Batterien verkehrt herum eingesetzt wurden	Gerät einsenden
Kein Empfang, Leuchtdiode blinkt beim Einschalten.	Kein Signal, Sender und Empfänger sind auf unterschiedlichem Kanal	Kanäle neu einstellen, (siehe S. 17).
	Kein Signal, Sender außer Reichweite	Abstand verringern
Empfang zu leise/ Empfang zu laut	Falsche Einstellung Sensibilität (Mikrofon-Empfindlichkeit).	Einstellung korrigieren (siehe S. 18)
Betriebszeit der Akkus stark verkürzt	Natürliche Alterung der Akkus	Akkus austauschen
Signal fällt zeitweise aus	Abstand zu groß	Abstand verringern
	Wackelkontakt am Ohrhörer	Anderen Ohrhörer probieren, ggf. defekten ersetzen
	Unbekanntes Störsignal	Kanal korrekt einstellen (siehe S. 17 bis S. 18)
Störgeräusche (Rauschen, Knacken, Pfeifen)	Abstand von 2 Sendern zu gering	Abstand vergrößern (>10 m)
	Zwei Sender senden auf dem selben Kanal.	Das Benutzen von zwei Sendern gleichzeitig ist nur mit einem Adapter möglich. Bitte rufen Sie unser Service Center an.

Fehler	Ursache	Lösung
Knackgeräusche beim Bedienen des Senders	Einschalt-/Ausschaltgeräusche oder Kanalwechselgeräusche des Senders werden vom Empfänger gehört.	Bedingt durch das Übertragungsprinzip. Sender zuerst einschalten, dann Empfänger einschalten.
Andere Sendestation wird gehört	Empfänger hat gleichen Kanal wie der unerwünschte Sender.	Kanal korrekt einstellen (siehe S. 16 bis S. 17).
	Die benutzten Kanäle sind Nachbarkanäle (z. B. Kanal 2 und 3).	Kanalabstand vergrößern (d. h. Kanal 1, 3, 5 verwenden, anstatt Kanal 1, 2, 3) und/oder Distanz zwischen Sender und Empfänger vergrößern (>10 m).

Rufen Sie das MEDER Service Center an, wenn bei Ihrem Führungssystem Probleme auftreten, die nicht in der Tabelle stehen, oder sich das aufgetretene Problem nicht mit den in der Tabelle aufgeführten Lösungsvorschlägen beheben lässt.

8. Herstellereklärung

Garantie

5 Jahre Werksgarantie gewährleisten wir auf alle elektronischen Komponenten und Zubehörteile unseres TravelGuide-Systems.

Wenn trotz unserer sorgfältigen Qualitätskontrolle ein Defekt an den Geräten auftreten sollte, können die Geräte an unseren Service Center eingeschickt werden.

Die Garantieleistungen bestehen nach unserer Wahl in der unentgeltlichen Beseitigung von Material- oder Herstellungsfehlern durch Reparatur, Austausch von Teilen oder des kompletten Geräts.



Ausgenommen von der Garantie sind:

- Akkus und Batterien (diese haben eine kürzere Lebensdauer, die zudem im Einzelfall konkret von Ihrer Nutzungsintensität abhängt)
- Schäden, die durch ausgelaufene Batterien (aufgrund von Bedienungsfehlern) verursacht wurden.
- Mängel durch unsachgemäßen Gebrauch (z. B. Bedienungsfehler, mechanische Beschädigungen, falsche Betriebsspannung)
- Mängel durch natürlichen Verschleiß

Bitte benutzen Sie das Rücksendeformular, das auf www.meder-funk.de zum Herunterladen bereitsteht.

Die Garantiezeit beginnt ab dem Datum des Kaufs. Zum Nachweis heben Sie unbedingt den Kaufbeleg auf und senden Sie im Garantiefall eine Kopie mit den Produkten und dem Formular ein mit.

Der Garantieanspruch erlischt bei Eingriffen in das Produkt durch nicht autorisierte Personen oder Werkstätten.

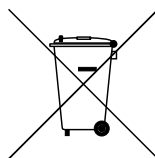
Akkus und Batterien

Die mitgelieferten Akkus oder Batterien sind recyclingfähig. Bitte entsorgen Sie diese über den Batteriecontainer oder den Fachhandel.

WEEE-Erklärung

Ihre MEDER Geräte wurden aus hochwertigen Materialien und Komponenten hergestellt, die recycelbar sind.

Elektrische und elektronische Geräte müssen am Ende ihrer Nutzungsdauer vom Hausmüll getrennt entsorgt werden. Bitte entsorgen Sie dieses Gerät bei Ihrer örtlichen kommunalen Sammelstelle oder im Recycling Center. Bitte helfen Sie mit, unsere Umwelt zu erhalten.



Konformitätserklärung

Diese Geräte entsprechen den grundlegenden Anforderungen und anderen relevanten Vorschriften. Die Konformität für die folgenden Normen wurde durch die benannte Stelle CETECOM ICT Services GmbH (Kenn-Nummer 0682) geprüft:

ETSI EN 301 489-1 v1.8.1
ETSI EN 301 489-9 v1.4.1
ETSI EN 300 422-1 v1.3.2
ETSI EN 300 422-2 v1.2.2



Die Erklärung ist über unsere Webseite www.meder-funk.de im Downloadbereich verfügbar und kann dort kostenlos heruntergeladen werden.

Im Frequenzbereich 863 – 865 MHz (Kanäle 1-15) können Sie diese Geräte in folgenden Ländern zulassungsfrei nutzen: A, B, BG, CH, CY, CZ, D, DK, E, EST, F, FIN, FL, GB, GR, H, HR, I, IRL, IS, L, LT, LV, M, N, NL, P, PL, S, SK, SLO, TR.

9. Technische Daten

Ladeschrank / Ladestation / Ladekoffer	
Abmessungen	Schrank: je nach Ausführung Station: je nach Ausführung Koffer: 85 x 53 x 23 cm
Gewicht	Schrank: je nach Ausführung Station: je nach Ausführung Koffer: ohne Geräte ca.11 kg
Spannungsversorgung	230 V, Schuko-Stecker
Leistungsaufnahme	Bis zu 800 W bei Ladeschrank mit 200 Ladeschächten Entspricht ca. 3.6 W je Ladeschacht
Ladeschächte	Schrank: bis 200 Station: bis 44 Koffer: 32
Betriebsbedingungen	von 10 °C/50 °F bis 40 °C/104 °F
Lagerbedingungen	von -10 °C/14 °F bis 60 °C/140 °F
Ladestrom pro Schacht	800 mA

TravelGuide-System

Abmessungen	Sender: 168 x 42 x 25 mm Empfänger: 138 x 42 x 25 mm
Gewicht inkl. Akkus/Batterien	Sender: 138 g Empfänger: 72 g
Stromaufnahme	Sender: ca. 80 mA Empfänger: ca. 70 mA
Spannungsversorgung	zwei Stück 1,5V Mignon Batterien (AA) bzw. Akkus AA
Anzahl Kanäle	15
Modulation	F3E
Frequenzen	863 – 865 MHz (Kanäle 1-15)
HF-Ausgangsleistung	< 10 mW
Tonübertragungsbereich	30 – 7500 Hz
Reichweite	200 m (Freifeld)
Akkuladezeit	typ. 2-3 h
Betriebszeit	Batterie: typ. 35 h Akku: typ. 30 h
Betriebstemperatur	von -10 °C/14 °F bis 60 °C/140 °F
Signal-Rausch-Abstand	> 70dB
Klirrfaktor bei 1 kHz	< 1%
Kopfhöreranschluss	Impedanz 16 Ohm, max. 100 mW

10. Zubehör

Beschreibung	Art. -Nr.
Windschutz für Handsender TourGuide/ TravelGuide	1010201040
Headsetmikrofon	IM-606-06/2000
Windschutz für Headsetmikrofon	700011
Ansteckmikrofon	23.0340/2000
Kehlkopfmikrofon	71-02-03901
Einohrhörer	ES-240
Einohrhörer mit Kabelaufroller	SK3018A
Zweiohrhörer mit Nackenbügel	11830
Lärmschutzgehörer	4004300007
Induktionsschlaufe für Hinterohrgehörergeräte	1954
Walkman Hörer	27095
Edelstahlträgering (für Ohrgehörer)	10025427
Gürtelclip aus Metall	MED2010CLP1000
Batteriefachdeckel	Gelb: MED2010BFD1000 Blau: MED2010BFD1010 Schwarz: MED2010BFD1020
Umhängeband	4004644351
Koffer TourGuide/TravelGuide für 20 Empfänger plus Zubehör	4004640531
Koffer TourGuide/TravelGuide für 40 Empfänger plus Zubehör	4004640530
Messenger Bag TourGuide/TravelGuide für 30 Empfänger plus Zubehör	4004640529
Einsatz Schaumgummi für 80 Geräte	4004649330
Akku Mignon AA	1512251
Batterie Mignon AA	4003003960
Hygienespray	GR 510

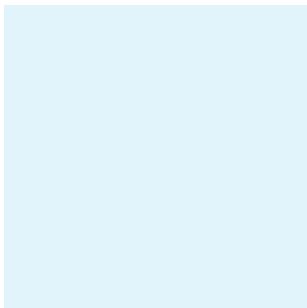
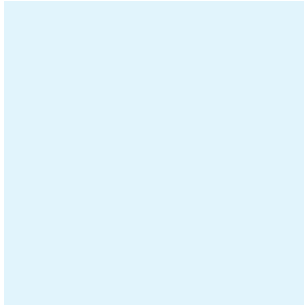
Beschreibung	Art. -Nr.
Bedienungsanleitung TravelGuide (alle Sprachen)	2010202040
Kurzanleitung TravelGuide Sender und Empfänger DE	2010400430
Kurzanleitung TravelGuide Sender und Empfänger EN	2010400431
Kurzanleitung TravelGuide Sender und Empfänger FR	2010400432
Kurzanleitung TravelGuide Sender und Empfänger ES	2010400433
Kurzanleitung TourGuide/TravelGuide Ladestation DE	1020400450
Kurzanleitung TourGuide/TravelGuide Ladestation EN	1020400451
Kurzanleitung TourGuide/TravelGuide Ladestation FR	1020400452
Kurzanleitung TourGuide/TravelGuide Ladestation ES	1020400450

Lassen Sie sich kostenlos beraten. Rufen Sie unser Service Center an.

11. Impressum

MEDER Funk GmbH
Robert-Bosch-Str. 4
78224 Singen, Deutschland
Tel: +49 (0)7731 8399 0
Fax: +49 (0)7731 8399 30
www.meder-funk.de

Dieses Dokument ist kostenlos unter
www.meder-funk.de verfügbar.



MEDER Funk GmbH
Robert-Bosch-Straße 4
78224 Singen / Htwl.
Deutschland

Telefon: +49 (0) 7731 83 99 - 0
Telefax: +49 (0) 7731 83 99 - 30
info@meder-funk.de
www.meder-funk.de